

Cama eléctrica, articulada para uso en centros sociosanitarios y en domicilios, especialmente indicada para áreas de enfermería.

Motorización IPX4 con pila para vuelta a 0 de todas las posiciones en caso de corte de corriente.

Lecho sanitario extraíble compuesto por ocho planchas Tecnisan. Fácilmente higienizable y de alta resistencia.

Cabecero y piecero en plástico sanitario. Extraíbles sin herramientas.

Con 4 ruedas de $\varnothing 125$ mm y sistema de frenado centralizado. Frenado mediante palanca central de acero inox situada bajo piecero. Posición direccional. Facilidad de uso y seguridad.

Espacio libre bajo el carro de 16 cm, que permite la utilización de grúa de forma cómoda.



Carro de elevación vertical con rango de altura 39-77 cm. 4 ruedas de $\varnothing 125$ mm y frenado centralizado.



CLINIC

RESUMEN INFORMACIÓN TÉCNICA:

- Medidas versión base: 90 x 190 cm.
- Rango elevación: 38-80 cm.
- Capacidad de carga SWL 185 Kg.
- Peso máximo usuario 150 Kg.
- Medidas disponibles:

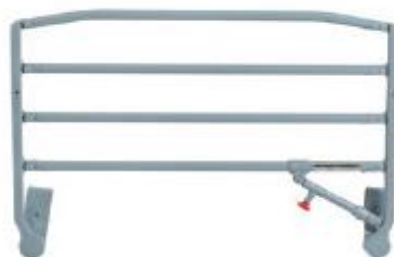
90 x 196

Disponibilidad inmediata.

ACCESORIOS OPCIONALES



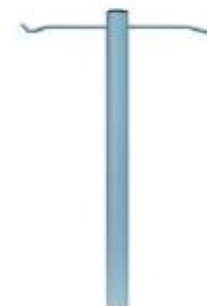
BARANDILLAS PLEGABLES
DE 4 TUBOS



ASIDERO-BARANDILLAS CORTAS
DE 4 TUBOS

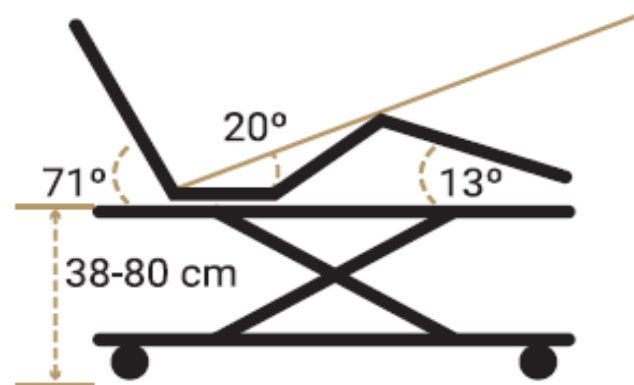


INCORPORADOR

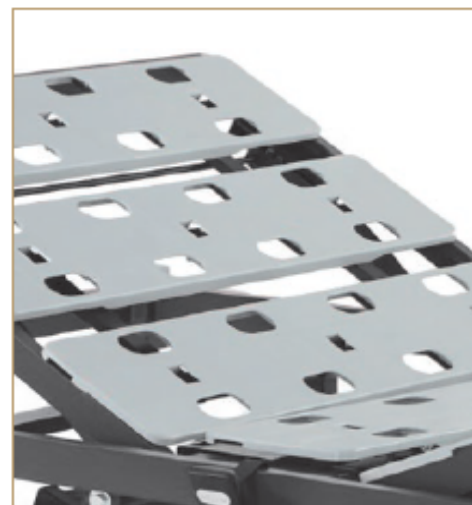


PORTASUEROS

● Posiciones:



Lecho en 4 planos y 3 articulaciones.
Distancia de seguridad antiatrapamiento de 30 mm.



Lecho compuesto por
8 planchas técnicas de
polipropileno copolímero.
Fácilmente extraíbles para su
higienización.



RESUMEN INFORMACIÓN TÉCNICA:

- Medidas versión base:
90 x 190 cm.
- Rango elevación: 39-77 cm.
- Capacidad de carga SWL 185 Kg.
- Peso máximo usuario 150 Kg.
- Medidas disponibles:

90 x 196

Disponibilidad inmediata.

EGA MARINA

ACCESORIOS OPCIONALES



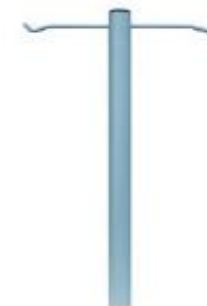
BARANDILLAS PLEGABLES
DE 4 TUBOS



ASIDERO-BARANDILLAS CORTAS
DE 4 TUBOS



INCORPORADOR

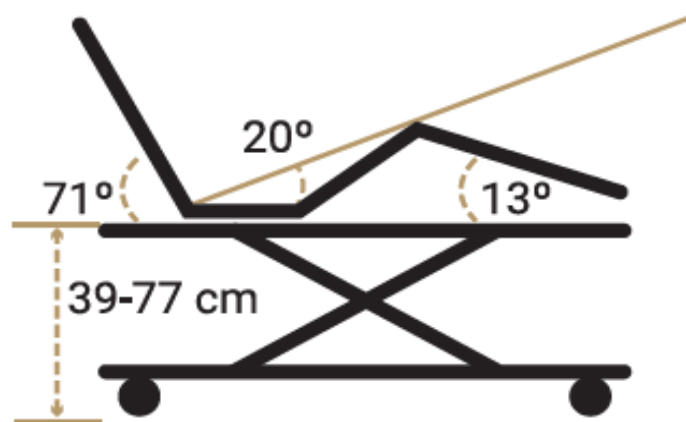


PORTASUEROS

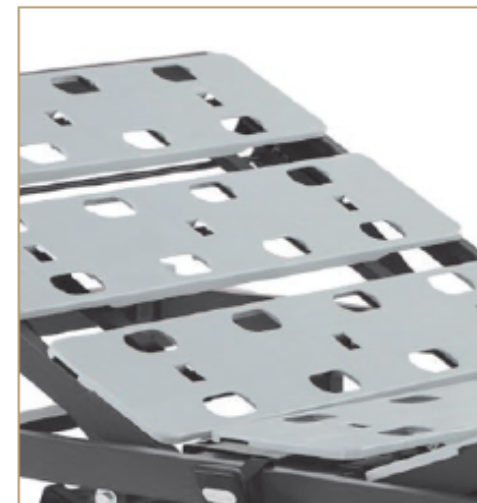


Función de trend y antitrendelenburg de 15° para facilitar el retorno venoso y ayudar a posicionar al usuario semi sentado.

● Posiciones:



Lecho en 4 planos y 3 articulaciones.
Distancia de seguridad antiatrapamiento de 30 mm.



Tipos de lamas disponibles:
• Lamas de Madera en todos los tamaños.
• Planchas de Tecnisan.